



### ОСНОВНЫЕ ХАРАКТЕРИСТИКИ

- размер клапана приблизительно до 1 м<sup>2</sup>
- крутящий момент 5 Нм
- питание 230 В
- управление: открыто/закрыто или трехпозиционное

Сервопривод **SERVO-LM230-05** предназначен для управления запорными клапанами круглого и квадратного сечения.

Сервопривод следует устанавливать в сухих, закрытых помещениях с температурой окружающей среды от -30 °С до +50 °С и относительной влажностью до 95%.

Электрическая защита сервопривода – IP 54 (защита от пыли и брызг воды).

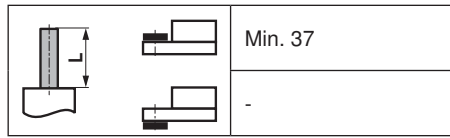
Электропривод защищен от перегрузки, не требует конечных выключателей и останавливается автоматически при достижении конечных положений.

Простая установка непосредственно на вал клапана при помощи универсального захвата, снабжается фиксатором, предотвращающим вращение корпуса электропривода.

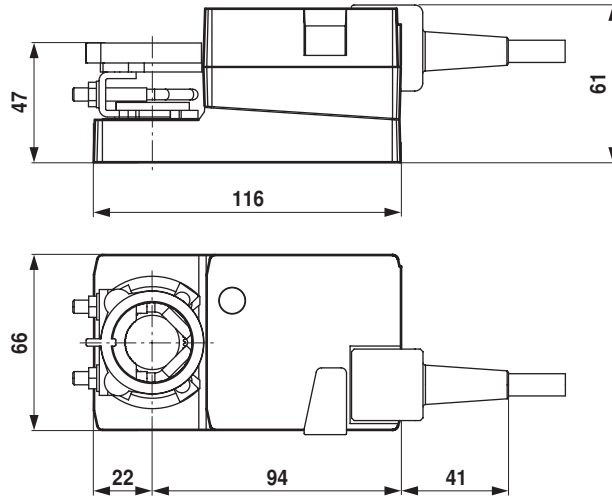


### ГЛАВНЫЕ ПАРАМЕТРЫ

Тип	Напряжение [В]	Потребляемая мощность		Крутящий момент [Нм]	Время поворота [с]	Макс. угол поворота	Вес [кг]
		В состоянии покоя [Вт]	Во время вращения [ВА]				
SERVO-LM230-05	230	1,5	3,5	5	150	95°	0,46

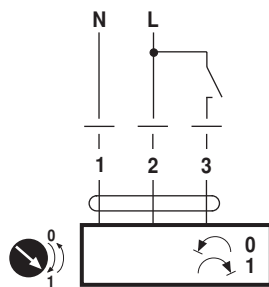


6...20	≥6	≤20



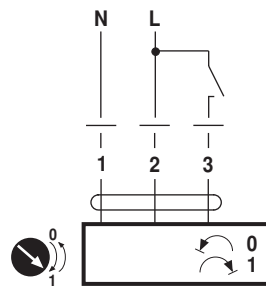
ЭЛЕКТРИЧЕСКИЕ СХЕМЫ

AC 230 V, open/close



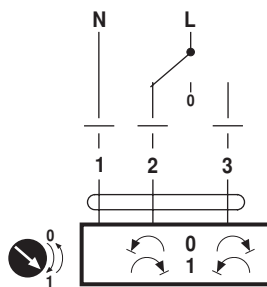
**Cable colours:**  
1 = blue  
2 = brown  
3 = white

AC 230 V, Auf-Zu



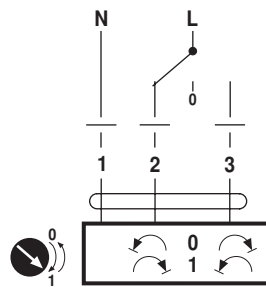
**Kabelfarben:**  
1 = blau  
2 = braun  
3 = weiss

AC 230 V, 3-point



**Cable colours:**  
1 = blue  
2 = brown  
3 = white

AC 230 V, 3-Punkt



**Kabelfarben:**  
1 = blau  
2 = braun  
3 = weiss

ОБЪЯСНЕНИЕ ОБОЗНАЧЕНИЙ

**SERVO-LM230-05**

Сервопривод для управления вентиляционными клапанами, 230 В, 5 Нм